

**Kroll-D Röntgenentwickler für Rollenmaschinen**

**Beschreibung :**

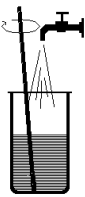
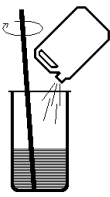
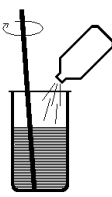
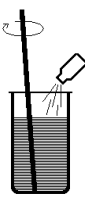

- Röntgenentwickler für alle gebräuchlichen Entwicklungsmaschinen mit Rollentransport und Sprühentwicklungsmaschinen ;
- hohe Empfindlichkeitsausnutzung ;
- optimales Empfindlichkeits - Schleier - Verhältnis bei gutem Lichtkontrast ;
- besonders geeignet für Maschinen mit mittlerem und unregelmäßigem Filmdurchsatz ;
- Flüssigkonzentrat ;
- dreiteilig.

**Regeneriertrate :**

- Zur Verarbeitung von 1 m<sup>2</sup> Röntgenfilm werden unter normalen Bedingungen **400 bis 600 ml** Regenerator benötigt.
- Diese Menge wird gewöhnlich von der Entwicklungsmaschine automatisch in Abhängigkeit vom tatsächlichen Filmdurchlauf zugepumpt.

**Ansatzvorschrift :**

Ansatz Röntgenentwickler - Regenerator :

Wasser (25-30 °C)	Teil 1	Teil 2	Teil 3	
				
12,5 l	5 l	2,0 l	0,5 l	= 20 l

- Einlösen der Teile 1 - 3 unter ständigem Rühren ;
- angegebene Reihenfolge ist unbedingt einzuhalten ;

Ansatz Röntgenentwickler - Arbeitslösung :

- Bei Neuansatz im Tank der Entwicklungsmaschine müssen dem angesetzten Regenerator **20 ml Uni - Starter pro Liter Tankinhalt** zugesetzt werden.

**Kroll-D Röntgenentwickler für Rollenmaschinen****Sortiment :**

Order-Nummer	Produkt-bezeichnung	Konfekt.-größe für	Konz.-menge	Kapazität m <sup>2</sup>
10112	Kroll-D	2 x 20 l	Teil 1 2 x 5,0 l Teil 2 2 x 2,0 l Teil 3 2 x 0,5 l	65 - 100

**Lagerung und Handhabung :**

- Konzentrate bis zum Ansatz in der Originalverpackung bei 10 bis 25 °C lagern;
- Kroll-D enthält Bestandteile, die bei Berührung mit der Haut zu Reizungen führen können.
- Bei Berührung mit den Augen ist unverzüglich mit ausreichend Wasser zu spülen und ein Arzt zu konsultieren.